

INOX PACK®

DIVISIONE GRANDI IMPIANTI

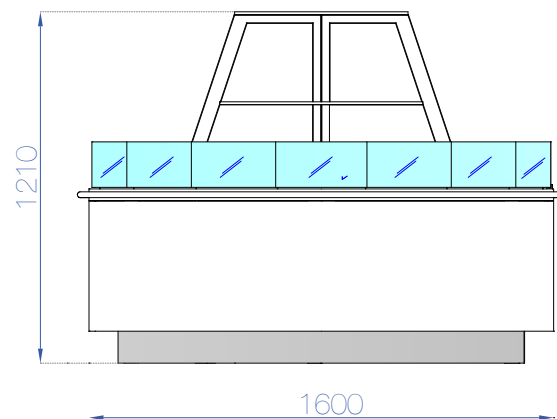
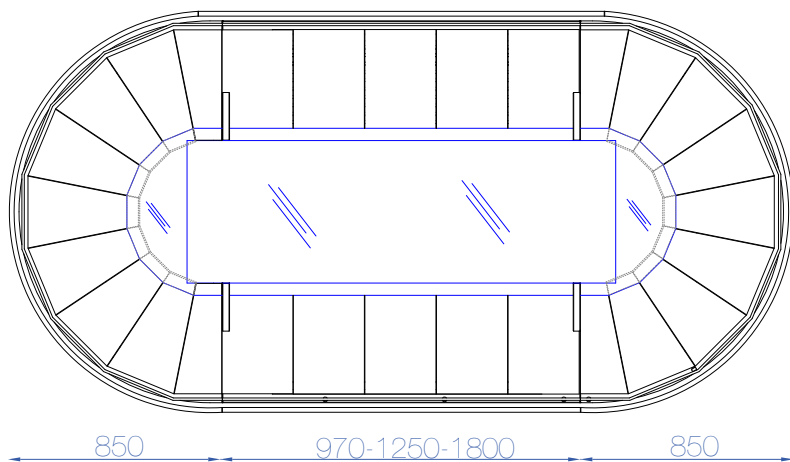
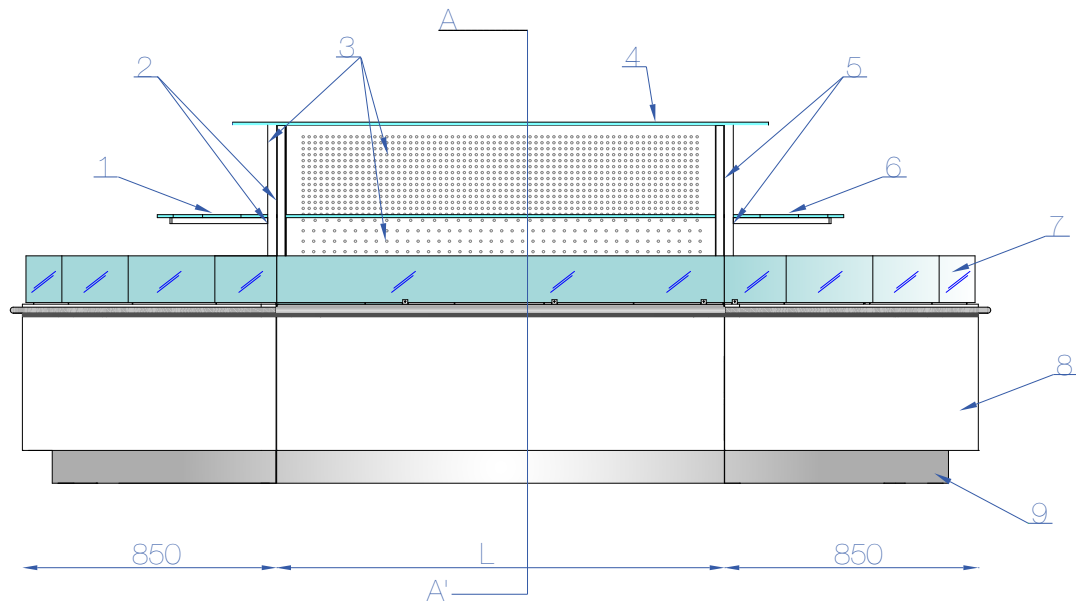
ARCA

CUCINE
I T A L I A



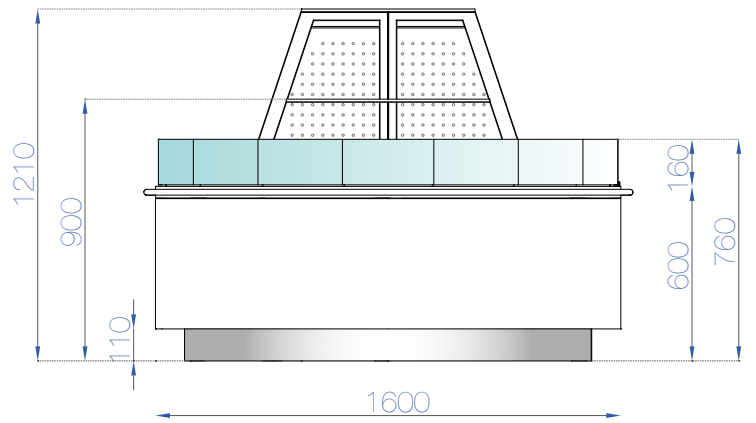
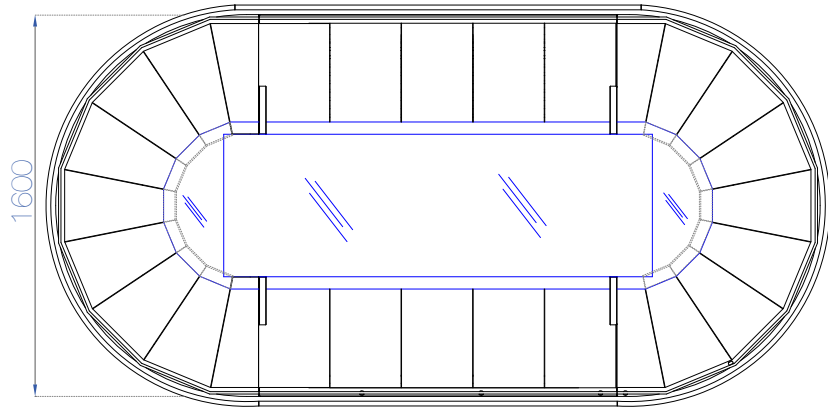
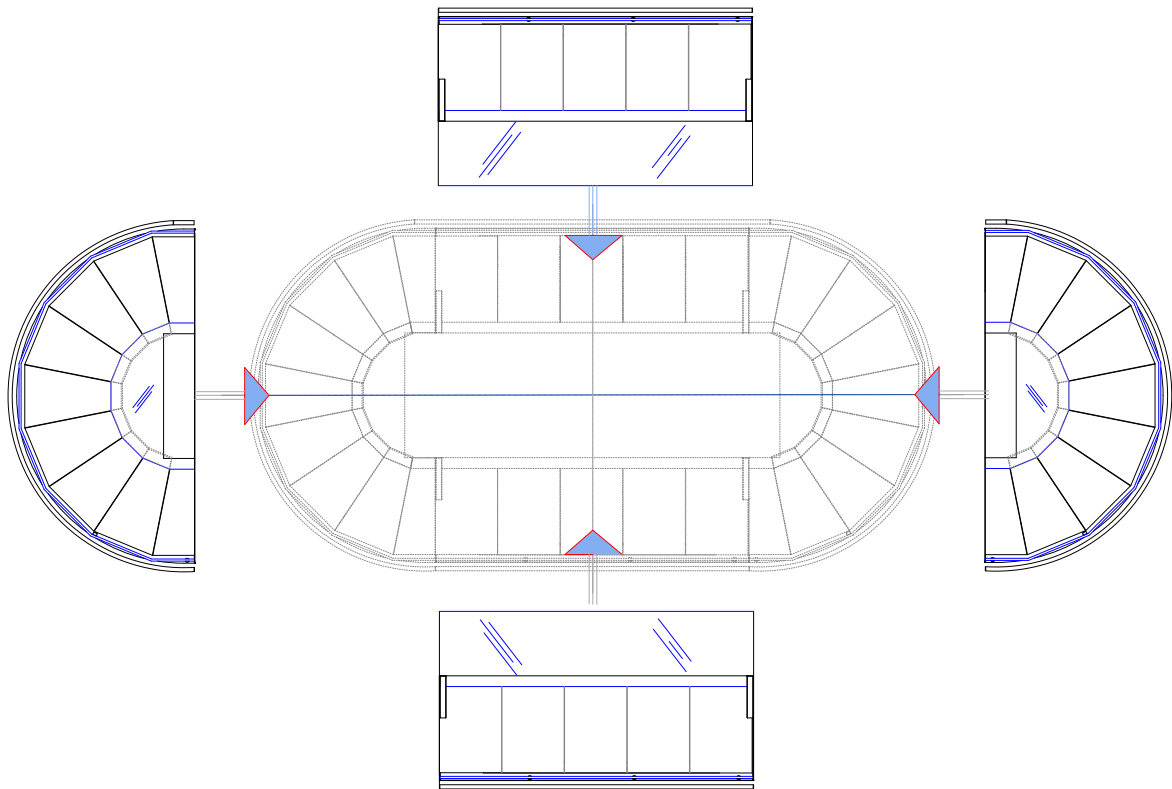
Banchi Alimentari
Food Counter

schede tecniche ARENA



1. RIPIANO IN VETRO TEMPRATO
2. STRUTTURA IN ACCIAIO INOX
3. SCHIENA IN PLEXIGLASS FORATA PER IL PASSAGGIO FORZATO DELL' ARIA
4. RIPIANO IN VETRO TEMPRATO
5. STRUTTURA IN ACCIAIO INOX
6. RIPIANO IN VETRO TEMPRATO
7. PROTEZIONE IN PLEXIGLASS
8. ACCIAIO INOX LACCATO RAL
9. ACCIAIO INOX

1. TEMPERED GLASS SHELF
2. STAINLESS STEEL STRUCTURE
3. PERFORATED PLEXIGLAS BACK FOR FORCED AIR PASSAGE
4. TEMPERED GLASS SHELF
5. STAINLESS STEEL STRUCTURE
6. TEMPERED GLASS SHELF
7. PLEXIGLAS PROTECTION
8. LACQUERED RAL STAINLESS STEEL
9. STAINLESS STEEL



INOX PACK®
DIVISIONE GRANDI IMPIANTI



GRUPPO INOX PACK S.P.A.

Contrada Taiano, 7 - 64010 Controguerra (TE) - Italia
Tel. +39 0861 809948 - Fax +39 0861 89217
info@inoxpack.it - www.inoxpack.it
info@arcacucine.it - www.arcacucine.it